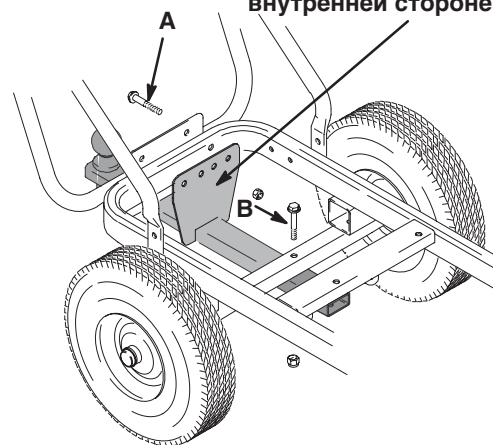


Комплект сцепки прицепа 245321



Важные инструкции по технике безопасности
Прочтите в настоящем руководстве все предупреждения и инструкции.
Сохраните эти инструкции.

Примечание: кронштейн на внутренней стороне рамы



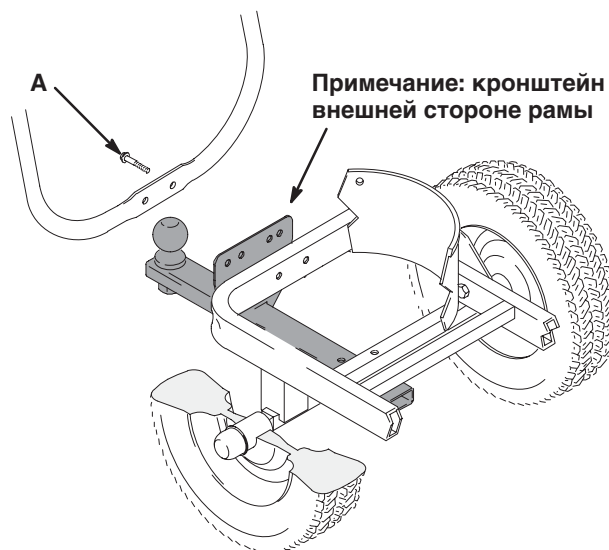
Graco LineLazer 3900, 5900 и 200HS

1. Отсоедините два болта (А) на раме LineLazer.
2. При необходимости просверлите отверстие в 9 мм (3/8 дм) в центре оси. Установите сцепку прицепного устройства, как показано на рисунке. Установите два болта (А) и дополнительный болт (В) в раму.

LineLazer 3500 и 5000 компании Graco

1. Снимите тормоз устройства разметки.
2. Отсоедините два болта (А) на раме LineLazer. При необходимости просверлите отверстия в 9 мм (3/8 дм) в сцепке прицепного устройства.
3. Просверлите отверстие в 9 мм (3/8 дм) в центре оси. Установите сцепку прицепного устройства, как показано на рисунке. Установите два болта (А) и дополнительный болт (В) в раму.

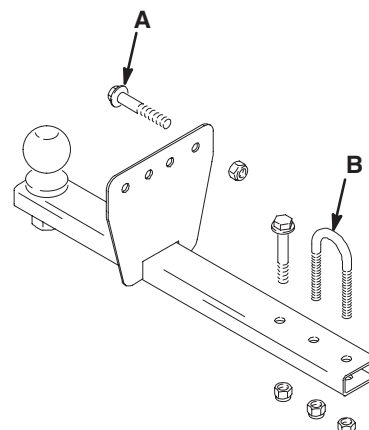
Примечание: кронштейн на внешней стороне рамы



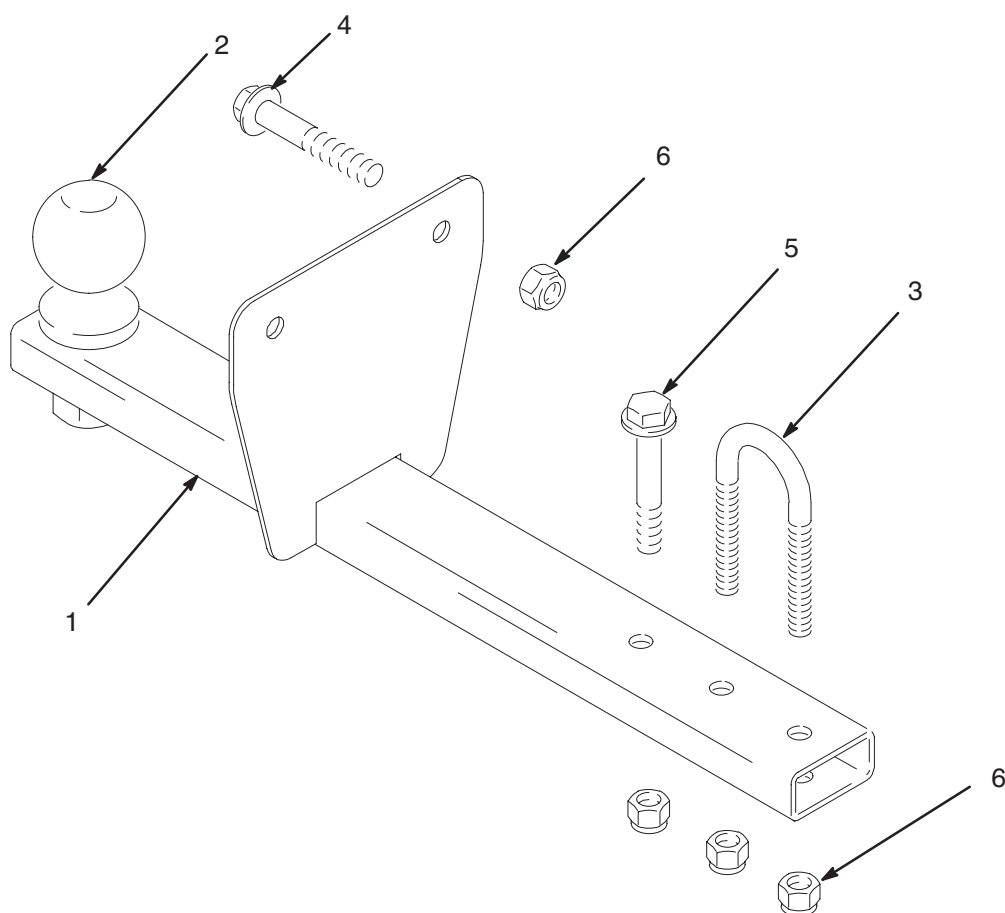
Другие устройства разметки

1. Установите сцепку прицепного устройства по аналогии с инструкциями, приведенными для LineLazer.
2. При необходимости просверлите отверстия в 3/8 дм для установки болтов (А).
3. На круглых осях используйте П-образный болт (В).
4. Установите сцепку.

Примечание: В зависимости от устройства разметки могут потребоваться и другие модификации.



Чертеж деталей



ti1673a

Список деталей

Усл. № на Рис.	№ детали	Описание	К-во
1	287681	СЦЕПКА, LineDriver	1
2	116913	ШАР, прицеп	1
3	116997	П-ОБРАЗНЫЙ БОЛТ, 3/8-16 Используется на устройствах разметки с круглой осью	1
4	111194	БОЛТ, крепежный, с фланцевой головкой	2
5	116935	БОЛТ, крепежный, с фланцевой головкой	1
6	101566	КОНТРГАЙКА	5

Все письменные и визуальные данные, содержащиеся в настоящем документе, отражают самую свежую информацию об изделии, имеющуюся на момент публикации. Компания Graco сохраняет за собой право в любое время вносить в него изменения без предварительного уведомления.

MM 309405

Головной офис компании Graco: Миннеаполис
Зарубежные представительства: Бельгия, Китай, Япония, Корея

**GRACO N.V.; Industrieterrein — Oude Bunders;
Slakweidestraat 31, 3630 Maasmechelen, Belgium**

ОТПЕЧАТАНО В БЕЛЬГИИ 309405 10/2001 Ред. 09/2005