

## Поршневой насос

310643R

Ред. J

*Максимальное рабочее давление 250 бар (24,8 МПа)*

**Модель 248204, серия A**

Ultra® Max II и Ultimate Mx II 695 и 795

**Модель 248205, серия A**

Ultra Max II и Ultimate Mx II 1095 и 1595

**Модель 249059, серия A**

TexSpray™ Mark V

**Модель 249057, серия A**

TexSpray Mark V

**Модель 277069, серия A**

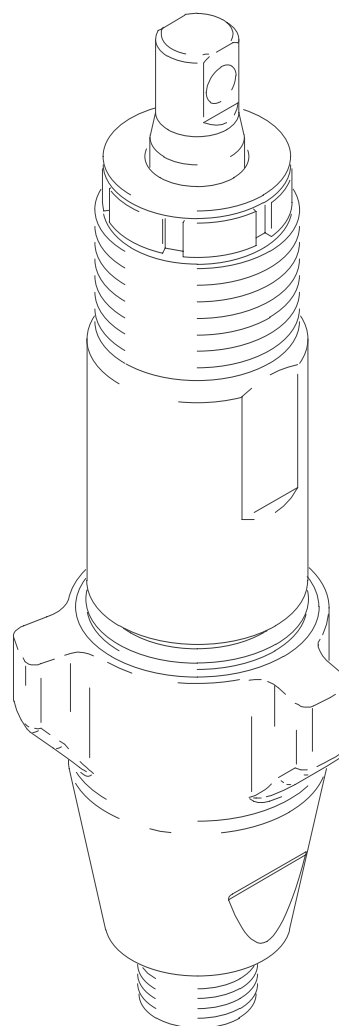
LineLazer™ IV 3900

**Модель 277070, серия A**

LineLazer™ IV 5900

**Модель 253056, серия A**

Mark IV



8016A

ИСПЫТАННОЕ КАЧЕСТВО, ПЕРЕДОВАЯ ТЕХНОЛОГИЯ.

GRACO N.V.; Industrieterrein – Oude Bunders;  
Slakweidestraat 31, 3630 Maasmechelen, Belgium  
©COPYRIGHT 2003, GRACO INC.



HO03

# Содержание

Предупреждения .....	2	Детали, насос	
Обслуживание .....	3	248204 .....	16
Технические данные .....	15	248205, 249057, 249059, 277070 .....	17
		253056 .....	18
		Гарантия .....	20

## ПРЕДУПРЕЖДЕНИЕ



инструкции

### ОПАСНОСТЬ НЕПРАВИЛЬНОГО ИСПОЛЬЗОВАНИЯ ОБОРУДОВАНИЯ

Неправильное использование оборудования может привести к смертельному исходу или серьезной травме.

- Не превышайте максимальное рабочее давление и номинальное значение температуры компонента системы, имеющего наименьшие номинальные значения. Смотрите **Технические данные** во всех руководствах по оборудованию.
- Используйте жидкости и растворители, совместимые со смачиваемыми частями оборудования. См. **Технические данные** во всех руководствах к оборудованию. Прочтите предупреждения изготовителя жидкостей и растворителей.
- Ежедневно проверяйте оборудование. Немедленно ремонтируйте или заменяйте изношенные или поврежденные детали.
- Не вносите изменения в оборудование.
- Перед эксплуатацией данного оборудования, прочтите все технические наставления, этикетки и наклейки.
- Используйте оборудование только по прямому назначению. Для получения необходимой информации связывайтесь с дистрибьютором Graco.
- Не применяйте 1,1,1-трихлорэтан, метиленхлорид и другие галогенизированные углеводородные растворители или жидкости, содержащие такие растворители, в оборудовании из алюминия под давлением. Подобное их применение может привести к возникновению химической реакции с возможностью взрыва.
- Соблюдайте все необходимые меры безопасности.



### ОПАСНОСТЬ ПРИКОСНОВЕНИЯ К ДВИЖУЩИМСЯ ЧАСТЯМ

Движущиеся части могут травмировать или оторвать пальцы.

- Остерегайтесь движущихся частей.
- Не используйте оборудование со снятыми защитными устройствами или крышками.
- Оборудование под давлением может включиться без предупреждения. Перед проверкой, перемещением или обслуживанием оборудования выполните **Процедуру сброса давления** на стр. 3. Отсоедините шнур питания.



### ОПАСНОСТЬ ИНЪЕКЦИИ

Жидкость под высоким давлением, поступающая из пистолета-распылителя, утечек в шлангах или поврежденных детали, способна пронзить кожу. Место повреждения может выглядеть просто как порез, но это серьезная травма, способная привести к ампутации. **Немедленно обратитесь за хирургической помощью.**

- Не направляйте пистолет-распылитель на людей или на какую-либо часть тела.
- Не подносите руку к соплу пистолета-распылителя.
- Не устраняйте и не отклоняйте направление утечек рукой, иной частью тела, перчаткой или ветошью.
- При распылении обязательно должны быть установлены защитная насадка сопла и предохранитель курка.
- Ставьте курок пистолета-распылителя на предохранитель при прекращении распыления.
- Выполните **Процедуру сброса давления** на стр. 3 при загрязнении сопла, а также перед чисткой, проверкой или обслуживанием оборудования.

# Обслуживание

## Правила сброса давления



### ПРЕДУПРЕЖДЕНИЕ



#### ОПАСНОСТЬ, ИСХОДЯЩАЯ ОТ ОБОРУДОВАНИЯ ПОД ДАВЛЕНИЕМ

Чтобы избежать опасности случайного пуска системы и начала распыления, необходимо вручную сбросить давление в системе. Чтобы уменьшить риск получения травм от случайной инъекции из пистолета-распылителя, разбрызгивания жидкости или контакта с движущимися частями, выполняйте **Процедуру сброса давления** каждый раз, когда вы:

- получили указания сбросить давление,
- прекратили распыления,
- проверяете или обслуживаете любое оборудование системы,
- или устанавливаете или чистите распылительное сопло.

1. Установите пистолет на предохранительную блокировку.
2. Установите выключатель в положение OFF (ВЫКЛ).
3. Отсоедините шнур питания.
4. Снимите пистолет-распылитель с предохранителя. Плотно прижмите металлическую часть распылителя к заземленной металлической емкости и нажмите на пусковой механизм для сброса давления.
5. Установите пистолет на предохранительную блокировку.
6. Откройте все клапаны слива жидкости системы. Оставьте дренаж открытым до момента, когда вы снова будете готовы к распылению.

## Комплекты для ремонта насоса

Насос	Ремонтный комплект
248204	248212
253056	287825
248205, 249057, 249059	248213

## Необходимый инструмент

Тиски  
12 дюймов, регулируемые, гаечный ключ с открытым зевом (2)  
Молоток весом 20 унций, максимум  
Маленькая отвертка  
Жидкость для уплотнения резьбовых соединений  
Throat Seal  
Инструмент с заостренным концом или длинная маленькая отвертка

## Чистка и осмотр деталей

1. Почистите и осмотрите детали. Обратите особое внимание на седла шаров во впускном клапане и поршне. Они не должны иметь зазубрин или износа. осмотрите внутреннюю часть втулки и внешнюю часть штока поршня — они не должны иметь износа или царапин. Замените изношенные или поврежденные детали.



### ПРЕДУПРЕЖДЕНИЕ



#### ОПАСНОСТЬ ПОЛОМКИ ДЕТАЛЕЙ

Никогда не используйте острые или колющие инструменты для снятия втулки или деталей. Это может привести к поломке насоса и к серьезной травме. Если втулка не снимается свободно, обратитесь за помощью к вашему дистрибьютору Graco для снятия втулки с цилиндра.

2. Снимите и почистите втулку при смене набивки насоса.

# Обслуживание

**Ремонтируйте насос, когда он снят с распылителя.**

## Разборка насоса

Рис. 1. Снимите гайку уплотнения (202) и регулировочную шайбу горловины (228).

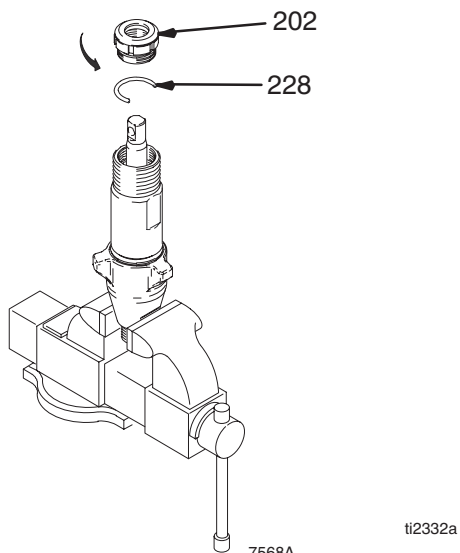


Рис. 1

Рис. 2. Отверните впускной клапан и снимите его с цилиндра.

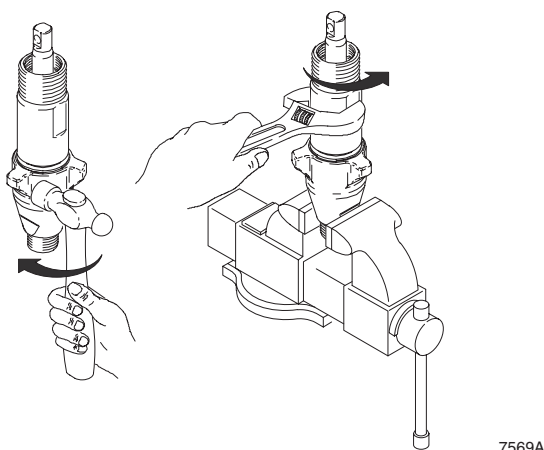


Рис. 2

Рис. 3. Разберите впускной клапан. Почистите и осмотрите. Для снятия уплотнительного кольца (227) может потребоваться инструмент с заостренным концом.

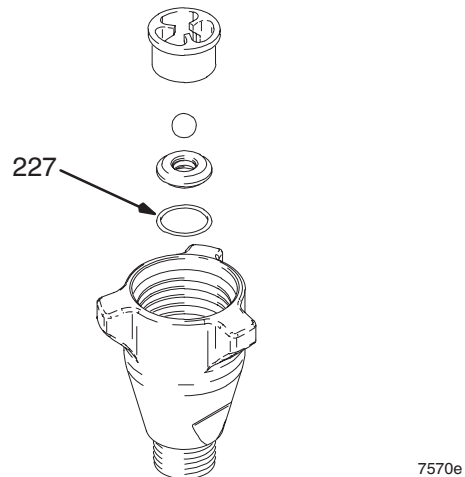


Рис. 3

Рис. 4. Выбейте шток поршня из цилиндра при помощи молотка или переверните и постучите штоком поршня по столу.



Рис. 4

Рис. 5. Снимите шток поршня с втулки или снимите втулку с поршня. Mark IV: Снимите проставку втулки (230) с втулки.

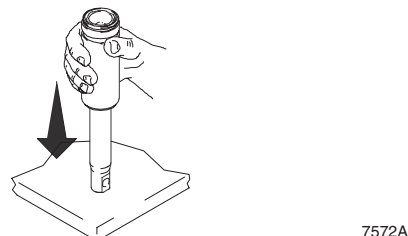


Рис. 5

# Обслуживание

## **⚠ ПРЕДУПРЕЖДЕНИЕ**

### **ОПАСНОСТЬ ПОЛОМКИ ДЕТАЛЕЙ**



Не чистите и не протирайте резьбу клапана поршня. Чистка резьбы клапана поршня может привести к повреждению специальной уплотнительной пасты и приведет к тому, что фиксация клапана ослабнет во время работы, что может привести к разрыву насоса и возможным серьезным травмам.

Рис. 6. Отверните клапан поршня со штока поршня. Почистите и осмотрите детали. Поршень имеет специальное стопорное/уплотнительное покрытие резьбы. Не удаляйте пасту. Паста позволяет четыре раза выполнять процедуру разборки/сборки до того как потребуется снова наносить Loctite® на резьбу.

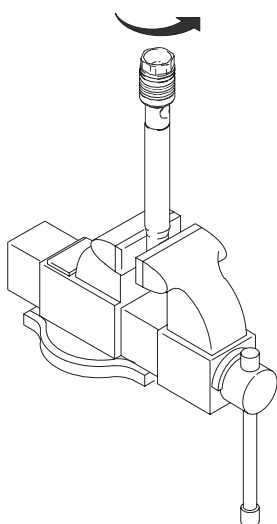


Рис. 6

7576A

Рис. 7. Снимите уплотнения и сальники со штока поршня.

Не используется на 248204, 253056

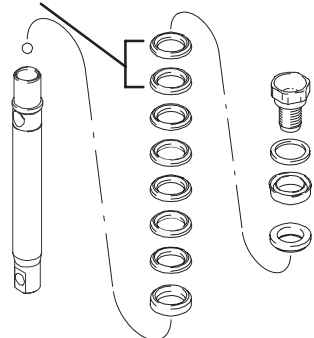


Рис. 7

ti3940b

Рис. 8. Снимите уплотнение горловины и сальники из цилиндра. Выбросьте уплотнения горловины и сальники.

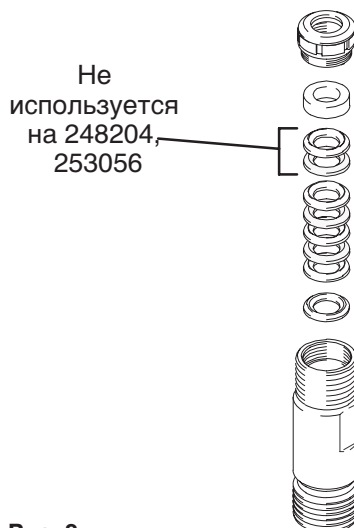


Рис. 8

7573B

**Сборка насоса.**

Рис. 9. Перед сборкой замочите все кожаные уплотнения в масле SAE 30 W, как минимум, на 1 час. Набейте сальник (204), вставляемый внутрь, на шток поршня. Либо набейте полиэтиленом сверхвысокого молекулярного веса (208) и установите кожаное уплотнение (218) (отметьте положение) на шток поршня. Установите наружный сальник (217). Установите грязесъемник поршня (216) (обратите внимание на ориентацию) и зубчатую шайбу (229) на клапан поршня (210). Специальной уплотнительной пасты на резьбе клапана поршня хватает на четыре смены уплотнений. После четырех смен уплотнений нанесите на резьбу клапана поршня пасту Loctite®.

Не используется на 248204, 253056

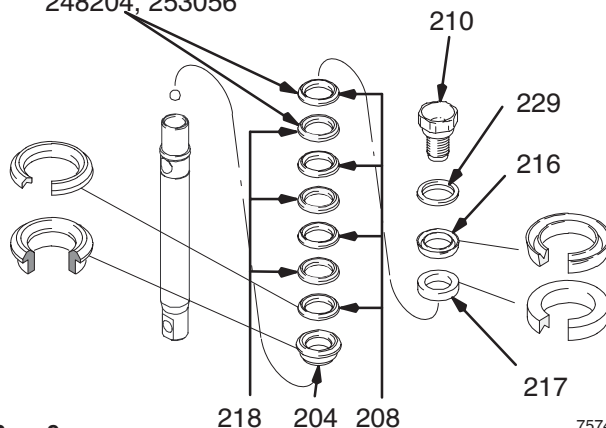


Рис. 9

7574d

# Обслуживание

Рис. 10. Установите шар (206) в шток поршня. В случае нанесения пасты Loctite® на резьбу клапана поршня, убедитесь, что паста не попала на шар.

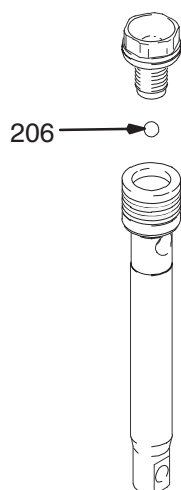


Рис. 10

7575A

Рис. 11. Затяните клапан поршня на штоке поршня с указанным усилием.

Затяните с моментом затяжки  $36,6 \pm 4$  Нм (248204, 253056).  
Затяните с моментом затяжки  $74,6 \pm 4$  Нм (248205, 249057, 249059)

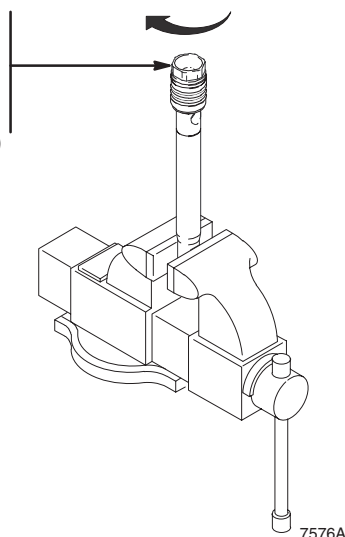


Рис. 11

7576A

Рис. 12. Перед сборкой замочите все кожаные уплотнения в масле SAE 30 W, как минимум, на 1 час. Установите внутренний сальник (204) в цилиндр. Либо набейте полиэтиленом сверхвысокого молекулярного веса (203) и установите кожаные уплотнения (223) (отметьте положение). Установите внутренний сальник (224) в верхнюю часть цилиндра. Затяните уплотнения.

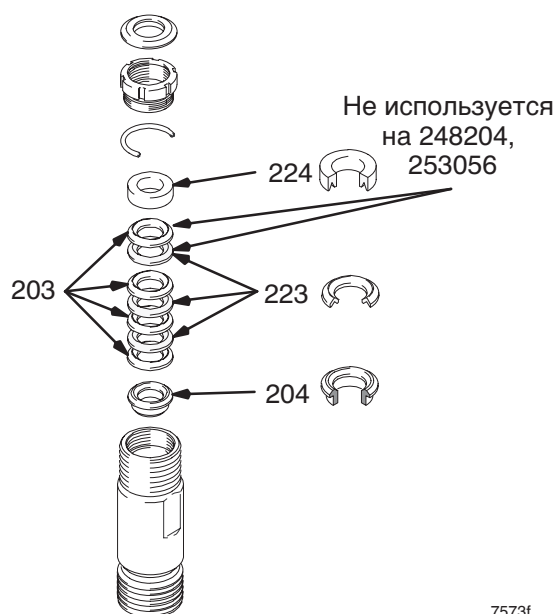


Рис. 12

7573f

Рис. 13. Установите уплотнение (201) в гайку уплотнения (202). Установите регулировочную шайбу горловины (228) на гайку уплотнения. Свободно установите уплотнение гайки в цилиндр.

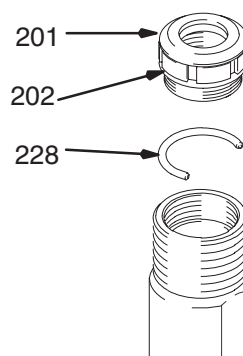


Рис. 13

7581A

# Обслуживание

Рис. 14. Смажьте уплотнения поршня.

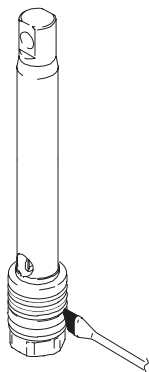


Рис. 14

ti7578c

Рис. 16. Смажьте верхний один или два дюйма штока поршня, которые будут входить в уплотнение горловины цилиндра.

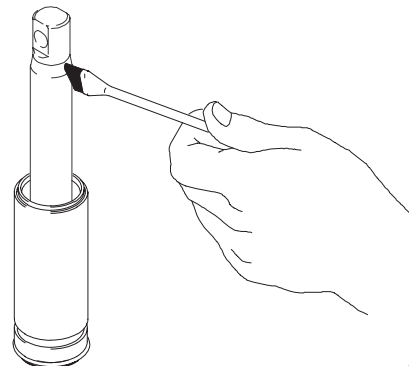


Рис. 16

7579A

## **⚠ ВНИМАНИЕ**

Не сдвигайте собранный поршень в верхнюю часть втулки, так как это может привести к повреждению уплотнения поршня.

Рис. 15. Сдвиньте собранный поршень в нижнюю часть втулки.

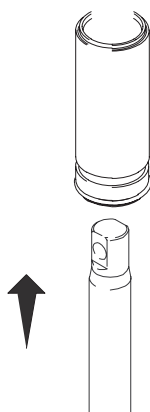


Рис. 15

7577A

Рис. 17. Смажьте уплотнительные кольца (221) и установите их на втулку. Сдвиньте узел втулка/шток поршня в нижнюю часть цилиндра. При необходимости, замените уплотнительное кольцо (207).

Примечание: Уплотнительное кольцо (207) не требуется для безопасной работы насоса.

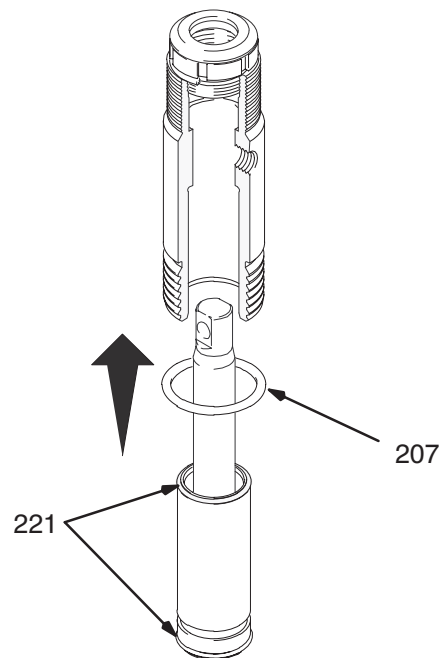


Рис. 17

7582A

# Обслуживание

Рис. 18. Mark IV: Установите уплотнительное кольцо (231) на проставку втулки (230) и установите проставку втулки на втулку.

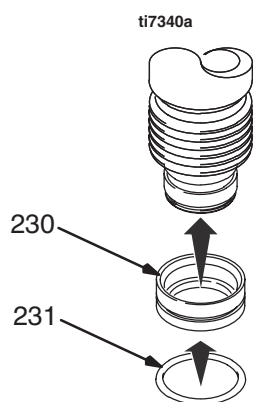


Рис. 18

Рис. 19. Соберите впускной клапан, установив новое уплотнительное кольцо (227), седло (212) и шар (214). Седло может быть перевернуто и использовано другой стороной. Тщательно почистите седло.

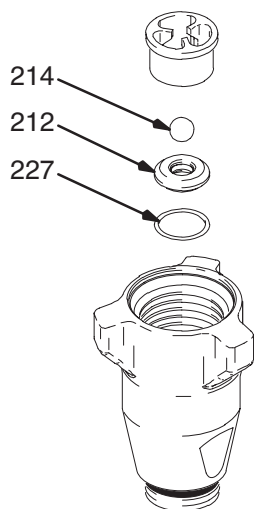


Рис. 19

7570f

Рис. 20. Установите впускной клапан на цилиндр. При использовании ключа, усилие затяжки должно быть:

90,8 +/- 6,8 Нм (Модель 248204, 253056)

108,5 +/- 6,8 Нм (Модель 248205, 249057, 249059)

Если ключ не используется, убедитесь, что низ впускного клапана вошел в контакт с цилиндром.

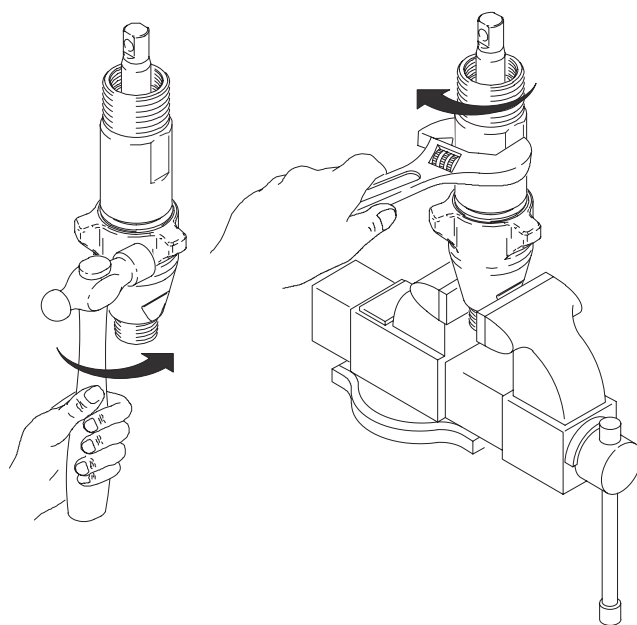


Рис. 20

7569A

Рис. 21. Затяните гайку уплотнения (202) на регулировочной шайбе (228) с усилием 135,6 +/- 13,5 Нм.

Удалите регулировочную распорку горловины (228), когда прокладки насоса начнут протекать после интенсивного использования. Затем затяните гайку до прекращения или уменьшения утечки. Это позволит продолжить работу для перекачки еще 100 галлонов жидкости до замены уплотнений.

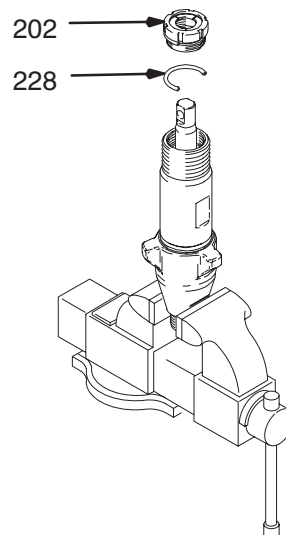


Рис. 21

7568A



# Обслуживание

Ремонтируйте насос, когда он установлен на распылителе.



## ПРЕДУПРЕЖДЕНИЕ



### ОПАСНОСТЬ ИНЪЕКЦИИ

Чтобы снизить риск серьезной травмы в случаях, когда необходимо сбросить давление, выполняйте **Процедуру сброса давления**, описанную на стр. 3.

Рис. 1. Снимите впускной клапан.

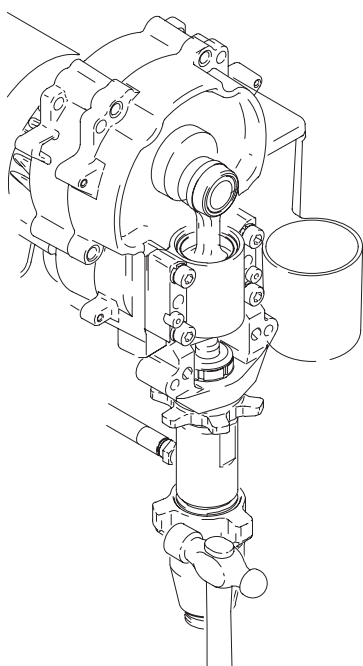


Рис. 1

ti4258a

Рис. 2. Вытолкните вверх стопорную пружину (26).

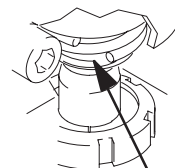
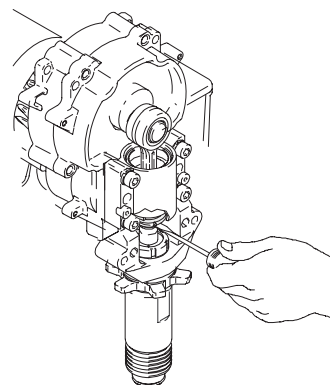


Рис. 2

26

ti4258a

Рис. 3. Вытолкните шпильку (29).

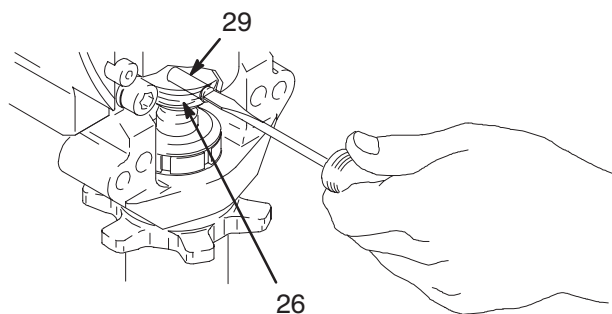


Рис. 3

ti4258a

Рис. 4. Разберите впускной клапан. Почистите и осмотрите. Для снятия уплотнительного кольца (227) может потребоваться инструмент с заостренным концом.

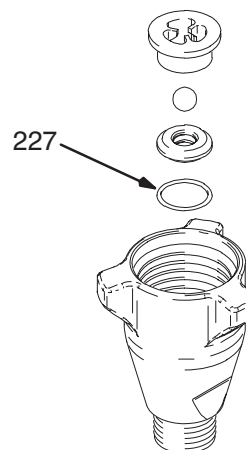


Рис. 4

7570A

# Обслуживание

Рис. 5. Снимите шток поршня и втулку.

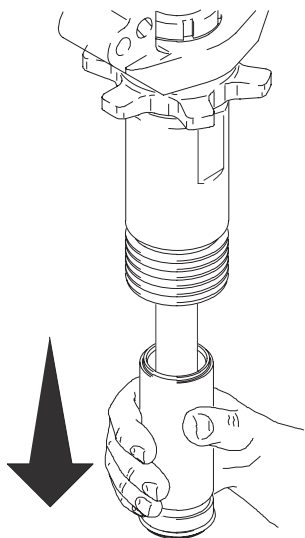


Рис. 5 7746A

Рис. 5. Переверните шток поршня и втулку и постучите по твердой поверхности, чтобы шток поршня вышел из втулки. Mark IV: Снимите проставку втулки со втулки.

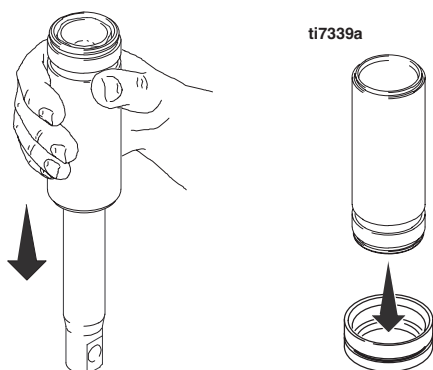


Рис. 6 7572A

Рис. 7. Снимите гайку уплотнения (202).

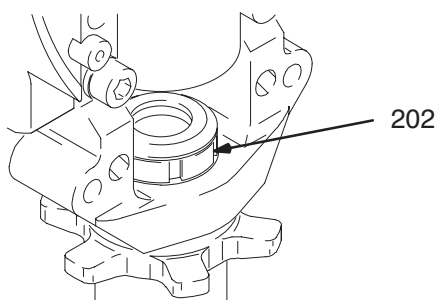


Рис. 7 7726A

Рис. 8. Переверните шток поршня и вставьте в цилиндр для принудительного выталкивания уплотнений горловины.

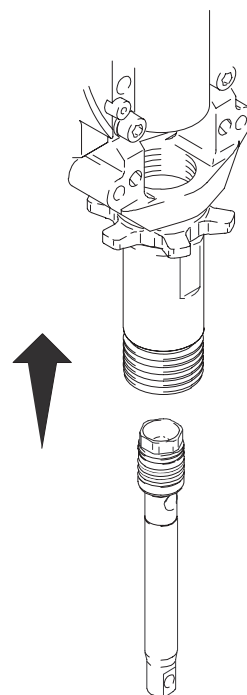


Рис. 8 ti4258a

Рис. 9. Вставьте шток поршня в цилиндр так, чтобы отверстие шпильки было вверху и клапан поршня внизу. Вставьте шпильку в шток поршня и в коленчатый вал.

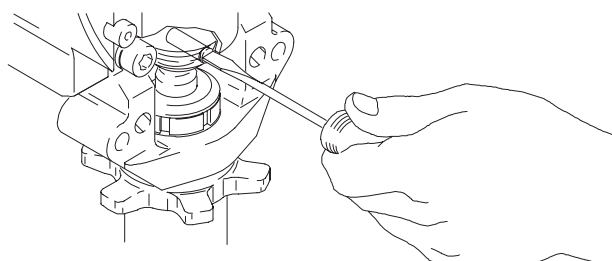


Рис. 9 ti4258a

# Обслуживание

Рис. 10. При помощи ключа снимите клапан поршня со штока поршня.

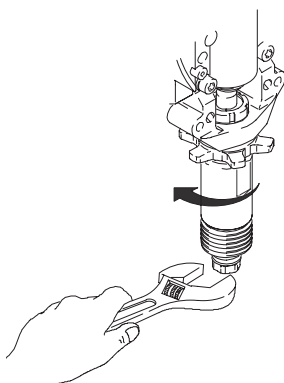


Рис. 10

ti4258a

Рис. 11. Снимите шпильку и шток поршня с цилиндра.

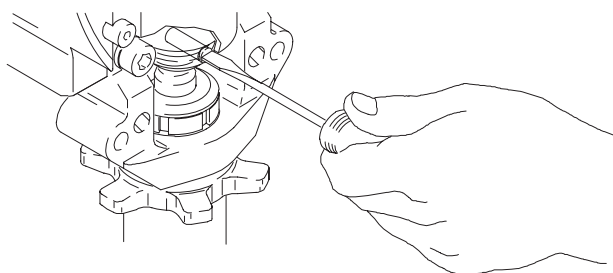


Рис. 11

ti4258a

Рис. 12. Перед сборкой замочите все кожаные уплотнения в масле SAE 30 W, как минимум, на 1 час. Установите внутренний сальник (204). Либо набейте полиэтиленом сверхвысокого молекулярного веса (203) и установите кожаные уплотнения (223) (отметьте положение). Установите наружный сальник (224). Установите уплотнение (201), гайку уплотнения (202) и регулировочную шайбу горловины (228).

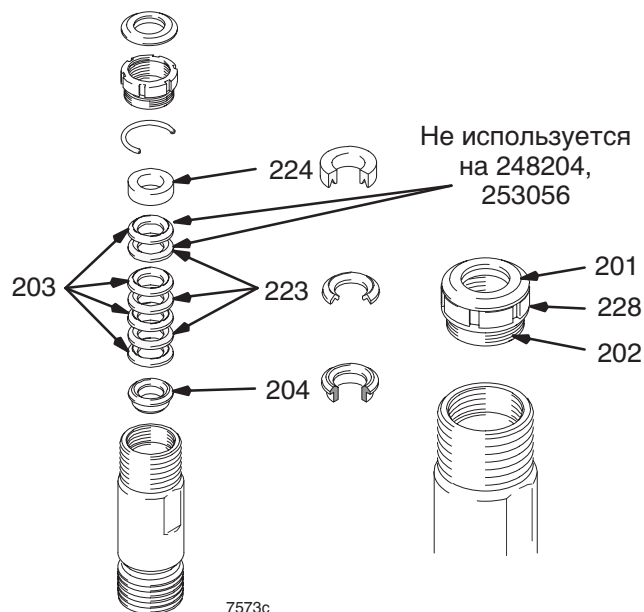


Рис. 12

7573c

Рис. 13. Снимите уплотнения и сальники со штока поршня.

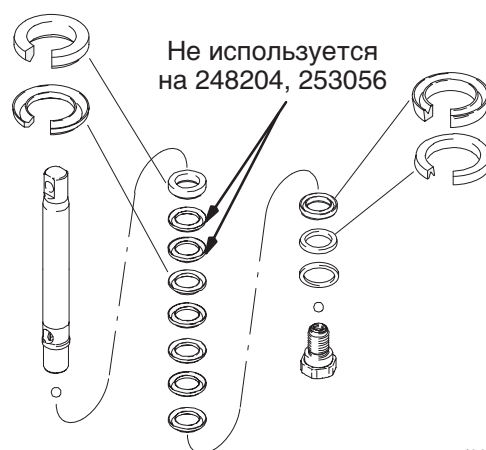


Рис. 13

ti3939a

# Обслуживание

Рис. 14. Перед сборкой замочите все кожаные уплотнения в масле SAE 30 W, как минимум, на 1 час. Набейте сальник (219), вставляемый внутрь, на шток поршня. Либо набейте полиэтиленом сверхвысокого молекулярного веса (208) и установите кожаное уплотнение (218) на шток поршня (отметьте положение). Установите наружный сальник (217). Установите грязесъемник поршня (216) и зубчатую шайбу (229) (обратите внимание на ориентацию) на клапан поршня (210). Специальной уплотнительной пасты на резьбе клапана поршня хватает на четыре смены уплотнений. После четырех смен уплотнений нанесите на резьбу клапана поршня пасту Loctite®.

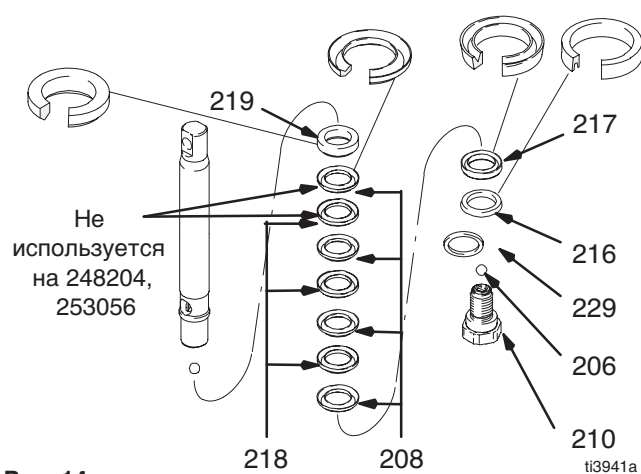


Рис. 14

Рис. 10. Установите шар (206) в шток поршня. В случае нанесения пасты Loctite® на резьбу клапана поршня, убедитесь, что паста не попала на шар. Установите клапан поршня на шток поршня.

Усилие затяжки должно быть:  
 36,6 +/- 4 Нм (Модель 248204, 253056)  
 74,6 +/- 4 Нм (Модель 248205, 249057, 249059)

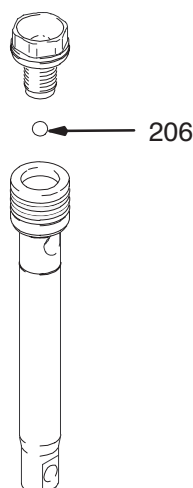


Рис. 15

Рис. 16. Смажьте уплотнения поршня.

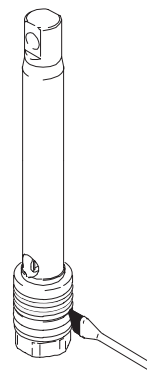


Рис. 16

## ⚠ ВНИМАНИЕ

Не сдвигайте собранный поршень в верхнюю часть втулки, так как это может привести к повреждению уплотнения поршня.

Рис. 17. Сдвиньте собранный поршень в нижнюю часть втулки. Убедитесь, что V-образное уплотнение и u-образная крышка не перевернуты и не повреждены. Mark IV: Установите уплотнительное кольцо (231) на проставку втулки (230). Установите проставку втулки на втулку.

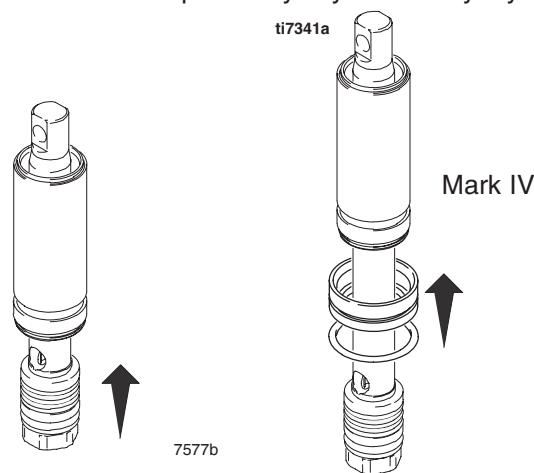


Рис. 17

Рис. 18. Смажьте верхний один или два дюйма штока поршня, которые будут входить в уплотнение горловины цилиндра.

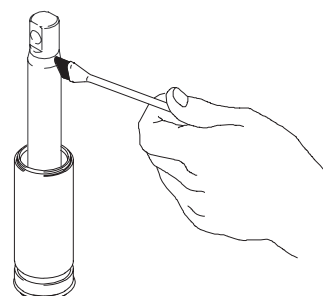


Рис. 18

# Обслуживание

Рис. 19. Смажьте уплотнительное кольцо (221) и установите его на втулку. Сдвиньте узел втулка/шток поршня в нижнюю часть цилиндра. При необходимости, замените уплотнительное кольцо (207).

Примечание: Уплотнительное кольцо (207) не требуется для безопасной работы насоса.

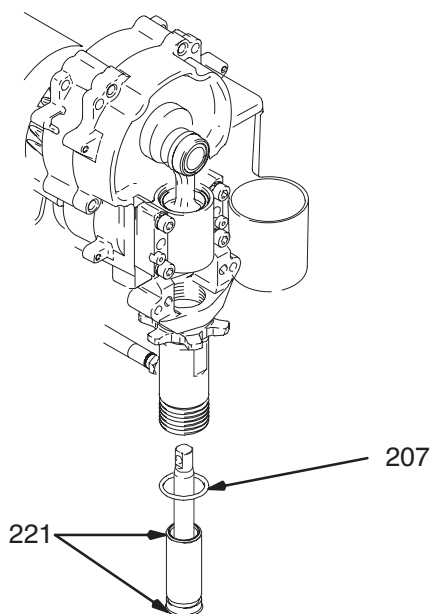


Рис. 19

ti4258a

Рис. 21. Сдвиньте вверх стопорную пружину (26) при помощи отвертки.

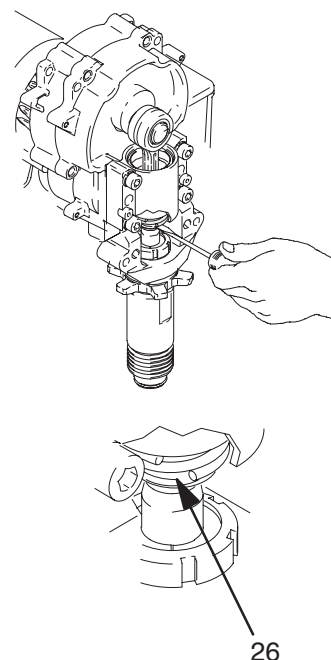


Рис. 21

ti4258a

Рис. 21. Затяните уплотнение и гайку уплотнения (202) на регулировочной шайбе (228) с усилием  $135,6 \pm 13,5$  Нм.

Удалите регулировочную распорку горловины (228), когда прокладки насоса начнут протекать после интенсивного использования. Затем затяните гайку до прекращения или уменьшения утечки. Это позволит продолжить работу для перекачки еще 100 галлонов жидкости до замены уплотнений.

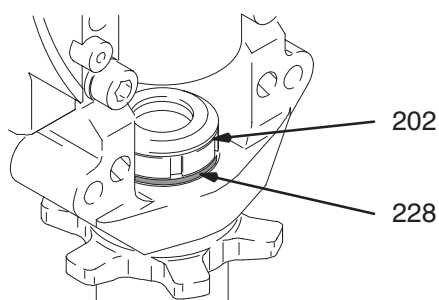


Рис. 20

7726b

Рис. 22. Вытолкните шпильку (29).

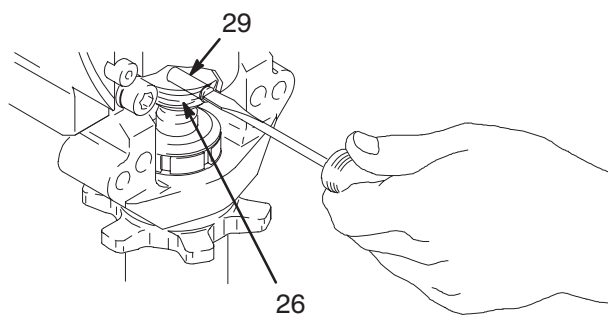


Рис. 22

Примечание: Убедитесь, что стопорное кольцо упало в паз.

ti4258a

# Обслуживание

Рис. 23. Соберите впускной клапан, установив новые уплотнительные кольца (227) и (230), седло (212) и шар (214). Седло может быть перевернуто и использовано другой стороной. Тщательно почистите седло.

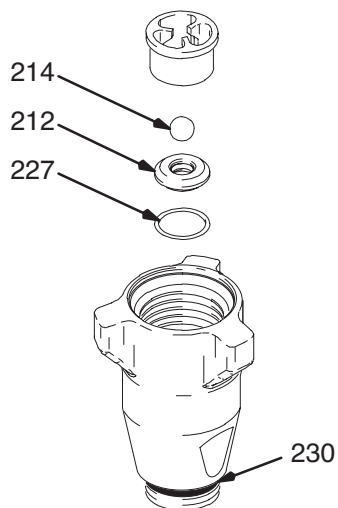


Рис. 23

7570f

Рис. 24. Установите впускной клапан на цилиндр. Усилие затяжки:

94,9 +/- 6,8 Нм (Модель 248204, 253056)

108,5 +/- 6,8 Нм (Модель 248205, 249057, 249059)

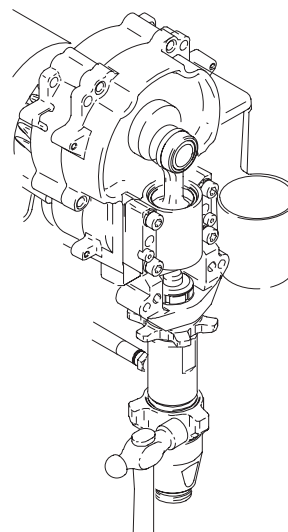


Рис. 24

ti4258a

# Обслуживание

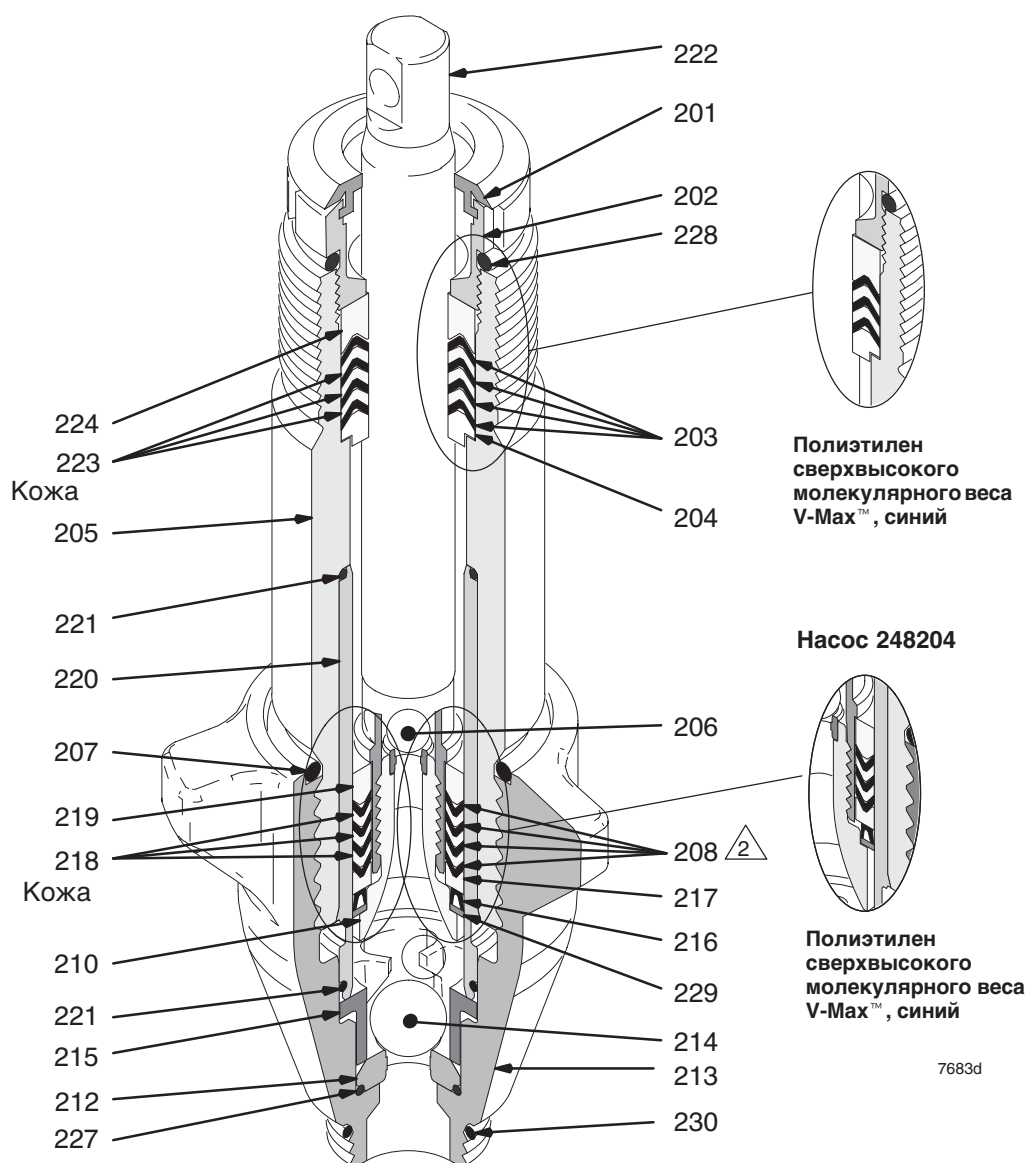


Рис. 25

## Технические данные

Максимальное рабочее давление ..... 250 бар  
(24,8 МПа)  
Размер ввода жидкости ..... 1-5/16-12 un(наруж.)

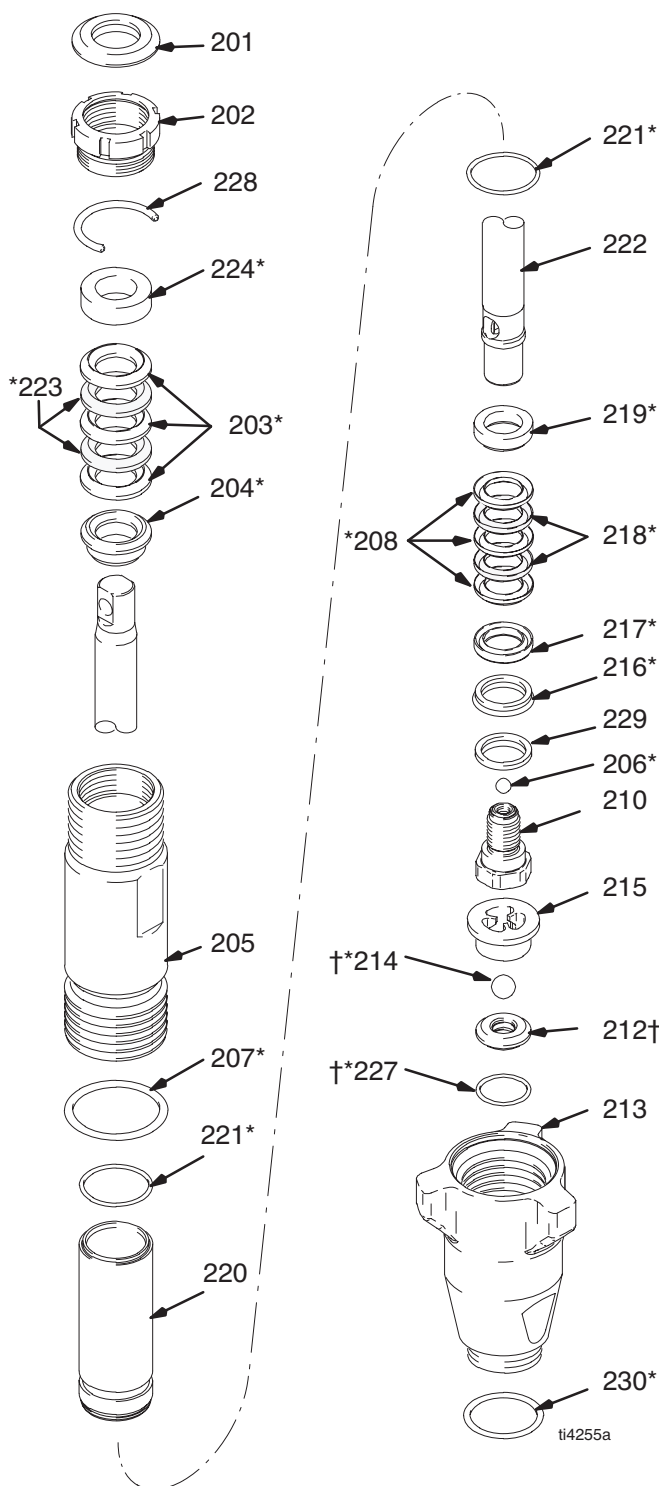
Размер отверстия выхода жидкости  
248204 ..... 1/4 нтр (внутр)  
248205, 249057, 249059, 253056 ..... 3/8 нтр (внутр)  
Смачиваемые детали ..... нержавеющая сталь,  
тефлон, кожа, нейлон, оцинкованная  
углеродистая сталь, карбид вольфрама,  
хромирование, Viton®, Delrin®, полиэтилен

**ПРИМЕЧАНИЕ:** Delrin® и Viton® являются е  
зарегистрированными торговыми марками компании  
Du Pont Company. Loctite® является зарегистрированной  
торговой маркой компании Loctite Company.

# Детали — Насос 248204, 277069

Модель 248204, серия А; 277069, серия А

Ссылка №	Деталь №	Обозначение	Кол-во
201	179810	УПЛОТНЕНИЕ, горловина	1
202	193046	ГАЙКА, УПЛОТНЕНИЕ	1
203*	192692	V-ОБРАЗНОЕ УПЛОТНЕНИЕ, горловина, Полиэтилен сверхвысокого молекулярного веса V-Max™, синий	3
204*	15C987	САЛЬНИК, внутренний, горловина	1
205	243346	ЦИЛИНДР, насос	1
	195891	Модель 278204	1
206*	105444	ШАР, нержавеющая сталь; 7,94 мм	1
207*	114054	УПЛОТНЕНИЕ, уплотнительное кольцо	1
208*	192693	V-ОБРАЗНОЕ УПЛОТНЕНИЕ, поршень Полиэтилен сверхвысокого молекулярного веса V-Max™, синий	3
210	239932	КЛАПАН, поршень	1
212†	239922	КОМПЛЕКТ, седло, карбид включает 214 и 227	1
213	15C785	КЛАПАН, впускной (основание), Модель 248204	
	195892	КЛАПАН, впускной, Модель 277069	
214*†	105445	ШАР, нержавеющая сталь; 12,7 мм	1
215	192624	НАПРАВЛЯЮЩАЯ, шар	1
216*	118503	ГРЯЗЕСЪЕМНИК, поршень	1
217*	178969	САЛЬНИК, наружный, поршень	1
218*	178939	V-ОБРАЗНОЕ УПЛОТНЕНИЕ, кожа, поршень	2
219*	196880	САЛЬНИК, внутренний	1
220	248209	ВТУЛКА, цилиндр	1
221*	108526	УПЛОТНИТЕЛЬНОЕ КОЛЬЦО, тефлон	2
222	248206	ШТОК, поршень	1
223*	178940	V-ОБРАЗНОЕ УПЛОТНЕНИЕ, кожа, горловина	2
224*	15C988	САЛЬНИК, наружный	
227*†	107079	УПЛОТНЕНИЕ, уплотнительное кольцо	1
228	192714	РАСПОРНАЯ ДЕТАЛЬ, горловина, гайка	1
229*	15C997	ШАЙБА, придерживающая	1
230*	118494	УПЛОТНИТЕЛЬНОЕ КОЛЬЦО, Viton (не используется на Lo-boy)	1



\* Эти детали также включены в ремонтный комплект 248212, который можно приобрести отдельно.

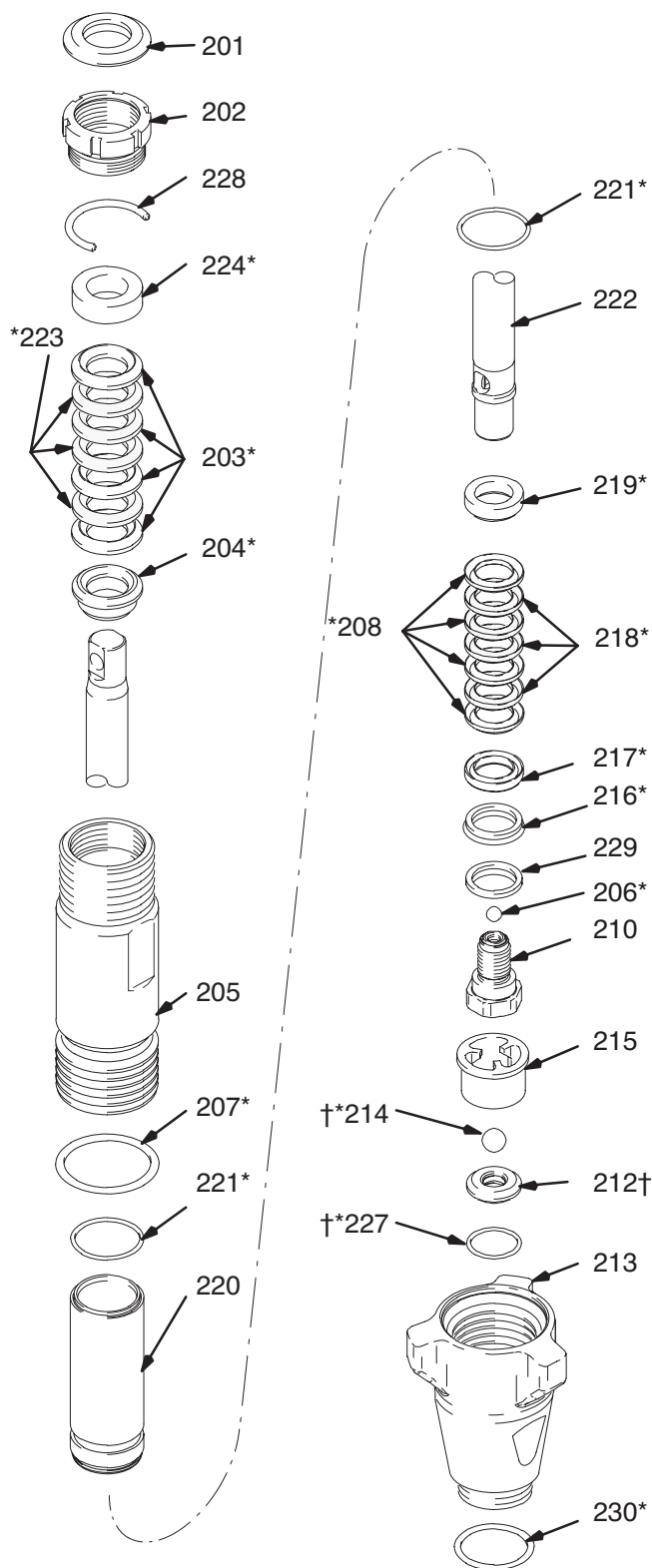
† Эти детали также входят в Комплект седла из карбида 239922, который можно приобрести отдельно.



# Детали — Насосы 248205, 249057, 249059, 277070

Модель 248205, Серия А; 249057, Серия А; 249059, Серия А; 277070, Серия А

Ссылка №	Деталь №	Обозначение	Кол-во
201+	183171	ЗАГЛУШКА	1
202	193032	ГАЙКА, уплотнение	1
203*+	193124	V-ОБРАЗНОЕ УПЛОТНЕНИЕ Полиэтилен сверхвысокого молекулярного веса V-Max™, синий	4
204*+	15С989	САЛЬНИК, уплотнение, внутренний, горловина	1
205	243347	ЦИЛИНДР, насос	1
206	101947*	ШАР; 9,5 мм Модель 248205, 249057, 277070 нержавеющая сталь	1
	116327+	Модель 249059, керамика	1
207*+	106556	УПЛОТНЕНИЕ, уплотнительное кольцо	1
208*+	193125	V-ОБРАЗНОЕ УПЛОТНЕНИЕ, поршень Полиэтилен сверхвысокого молекулярного веса V-Max™, синий	4
210	240150	КЛАПАН, поршень	1
212†	244199	КОМПЛЕКТ, СЕДЛО, карбид включает 214 и 227	1
	244571	Модель 249059	1
213	15С783	КОРПУС, впускного клапана (основание)	1
	196753	Модель 248205, 249057	1
	195894	Модель 249059	1
214	195894	ШАР	1
	102972*†	Модель 248205, 249057, нержавеющая сталь; 22,2 мм	1
	111453+	Модель 249059, керамика; 19 мм	1
215	196967	НАПРАВЛЯЮЩАЯ, шар	1
216*+	118504	ГРЯЗЕСЪЕМНИК, поршень	1
217*+	183185	САЛЬНИК, наружный, поршень	1
218*+	15Е329	V-ОБРАЗНОЕ УПЛОТНЕНИЕ, кожа, поршень	3
219*+	183178	САЛЬНИК, уплотнение, внутренний	1
220	248210	ВТУЛКА, цилиндр	1
221*+	107098	УПЛОТНЕНИЕ, уплотнительное кольцо	2
222	248207	ШТОК, поршень	1
	249028	Модель 248205, 277070 Модель 249059, 249057	1
223*+	183175	V-ОБРАЗНОЕ УПЛОТНЕНИЕ, кожа, горловина	3
224*+	15С990	САЛЬНИК, уплотнение, наружный	1
227*†+	108526	УПЛОТНЕНИЕ, уплотнительное кольцо	1
228+	193127	РАСПОРНАЯ ДЕТАЛЬ, гайка	1
229*+	15С998	ШАЙБА, придерживающая	1
230*+	118494	УПЛОТНИТЕЛЬНОЕ КОЛЬЦО, Viton (не используется на 249057, 249059)	1
231	117608	ШТУЦЕР, прямой Модель 249057, 249059 (не показано)	1
232	162485	ПЕРЕХОДНИК, 3/8 npt x 3/8 npsm Модель 249057, 249059 (не показано)	1



\* Эти детали также включены в ремонтный комплект 248213, который можно приобрести отдельно.

† Эти детали также входят в Комплект седла из карбида 244199, который можно приобрести отдельно.

+ Эти детали включены в ремонтный комплект насоса 249189.

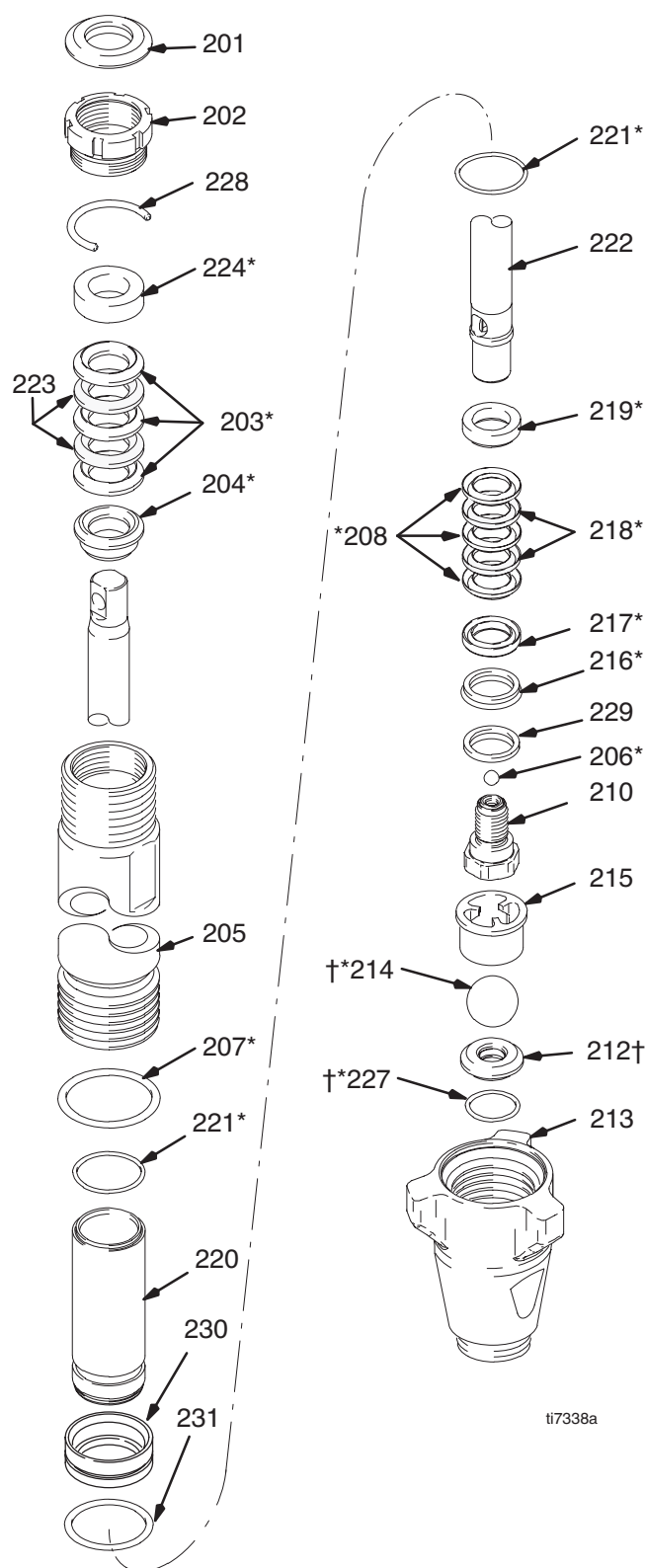
# Детали — Насос 253056

Ссылка №	Деталь №	Обозначение	Кол-во
201*	179810	УПЛОТНЕНИЕ, горловина	1
202	193046	ГАЙКА, УПЛОТНЕНИЕ	1
203*	192692	V-ОБРАЗНОЕ УПЛОТНЕНИЕ, горловина, Полиэтилен сверхвысокого молекулярного веса V-Max™, синий	3
204*	15C987	САЛЬНИК, внутренний, горловина	1
205	287876	ЦИЛИНДР, насос	1
206*‡	105444	ШАР, нержавеющая сталь; 7,94 мм	1
207*	114054	УПЛОТНЕНИЕ, уплотнительное кольцо	1
208*‡	192693	V-ОБРАЗНОЕ УПЛОТНЕНИЕ, поршень Полиэтилен сверхвысокого молекулярного веса V-Max™, синий	3
210‡	287877	КЛАПАН, поршень	1
212†	196866	СЕДЛО, карбид	1
213	287878	КОРПУС, впускного клапана	1
214*†	102972	ШАР, нержавеющая сталь; 22,2 мм	1
215	196967	НАПРАВЛЯЮЩАЯ, шар	1
216*‡	118503	ГРЯЗЕСЪЕМНИК, поршень	1
217*‡	178969	САЛЬНИК, наружный, поршень	1
218*‡	178939	V-ОБРАЗНОЕ УПЛОТНЕНИЕ, кожа, поршень	2
219*‡	196880	САЛЬНИК, внутренний	1
220	248209	ВТУЛКА, цилиндр	1
221*	108526	УПЛОТНИТЕЛЬНОЕ КОЛЬЦО, тефлон	2
222‡	249969	ШТОК, насос (MARK IV)	1
223*	178940	V-ОБРАЗНОЕ УПЛОТНЕНИЕ, кожа, горловина	2
224*	15C988	САЛЬНИК, наружный	1
227*†	108526	УПЛОТНЕНИЕ, уплотнительное кольцо	1
228*	192714	РАСПОРНАЯ ДЕТАЛЬ, горловина, гайка	1
229*‡	15C997	ШАЙБА, придерживающая	1
230	15G494	РАСПОРНАЯ ДЕТАЛЬ, втулка	1
231	107098	УПЛОТНИТЕЛЬНОЕ КОЛЬЦО	1

\* Эти детали также включены в ремонтный комплект 287825, который можно приобрести отдельно.

† Эти детали также входят в Комплект седла из карбида 244199, который можно приобрести отдельно.

‡ Эти детали также включены со штоком насоса (Mark IV) 287790.



ti7338a



# Стандартная гарантия Graco

Компания Graco гарантирует, что все оборудование, перечисленное в настоящем руководстве, изготовленное компанией Graco и носящее ее имя, не будет иметь дефектов материалов и изготовления в момент его продажи первоначальному покупателю. С учетом любых специальных, продолженных или ограниченных гарантий, опубликованных компанией Graco, компания в течение двенадцати месяцев с даты приобретения отремонтирует или заменит любую деталь оборудования, которая по определению компании Graco является дефектной. Данная гарантия применяется только к оборудованию, установленному, эксплуатируемому и обслуживаемому в соответствии с письменными рекомендациями компании Graco.

Ответственность компании Graco и настоящая гарантия не распространяются на случаи общего износа оборудования, а также на любые неисправности, повреждения или износ, вызванные неправильной установкой или использованием, абразивным истиранием или коррозией, недостаточным или неправильным обслуживанием, халатностью, авариями, внесением изменений в оборудование или применением деталей, изготовленных не компанией Graco. Компания Graco также не несет ответственности за неисправности, повреждения или износ, вызванные несовместимостью оборудования Graco с устройствами, принадлежностями, оборудованием или материалами, которые не были поставлены компанией Graco, либо неправильным проектированием, изготовлением, установкой, эксплуатацией или обслуживанием устройств, принадлежностей, оборудования или материалов, которые не были поставлены компанией Graco.

Настоящая гарантия имеет силу при условии предварительно оплаченного возврата оборудования, в котором предполагается наличие дефектов, уполномоченному дистрибьютору компании Graco для проверки наличия дефектов. Если наличие предполагаемого дефекта подтверждается, компания Graco обязуется бесплатно отремонтировать или заменить любые дефектные детали. Оборудование будет возвращено первоначальному покупателю с предварительной оплатой транспортировки. Если же инспекция оборудования не выявит дефектов материалов или изготовления, ремонт будет произведен за разумную плату, которая может включать в себя стоимость деталей, трудозатрат и транспортировки.

**НАСТОЯЩАЯ ГАРАНТИЯ ЯВЛЯЕТСЯ ЭКСКЛЮЗИВНОЙ, И ЗАМЕНЯЕТ СОБОЙ ЛЮБЫЕ ДРУГИЕ ГАРАНТИИ, ЯВНО СФОРМУЛИРОВАННЫЕ ИЛИ ПОДРАЗУМЕВАЮЩИЕСЯ, В ТОМ ЧИСЛЕ, НО НЕ ОГРАНИЧИВАЯСЬ ИМИ, ГАРАНТИИ ТОВАРНОГО СОСТОЯНИЯ И ПРИГОДНОСТИ К ОПРЕДЕЛЕННОЙ ЦЕЛИ.**

Единственное обязательство компании Graco и единственное средство разрешения ситуации покупателем при нарушении условий гарантии изложены выше. Покупатель согласен с тем, что иных претензий (включая, но не ограничиваясь ими, побочные или косвенные убытки в связи с упущенной выгодой, упущенными сделками, травмами персонала или повреждениями собственности, а также любые иные побочные или косвенные убытки) предъявляться не будет. Все претензии, связанные с нарушением гарантии, должны предъявляться в течение 2 (двух) лет с даты продажи.

**ФИРМА GRACO НЕ ДАЕТ КАКИХ ЛИБО ГАРАНТИЙ И ОТКАЗЫВАЕТСЯ ПРИЗНАВАТЬ ЛЮБЫЕ ПОДРАЗУМЕВАЮЩИЕСЯ ГАРАНТИИ ТОВАРНОГО СОСТОЯНИЯ И ПРИГОДНОСТИ К ОПРЕДЕЛЕННОЙ ЦЕЛИ В ОТНОШЕНИИ ПРИНАДЛЕЖНОСТЕЙ, ОБОРУДОВАНИЯ, МАТЕРИАЛОВ ИЛИ ДЕТАЛЕЙ, КОТОРЫЕ БЫЛИ ПРОДАНЫ ФИРМОЙ GRACO, НО НЕ БЫЛИ ИЗГОТОВЛЕННЫ ЕЮ.**

На указанные изделия, проданные, но не изготовленные компанией (такие как электродвигатели, выключатели, шланги и т. д.), распространяются гарантии их изготовителя, если таковые имеются. Фирма Graco будет, в разумных пределах, оказывать покупателю помощь в предъявлении любых претензий в связи с нарушением таких гарантий.

Ни в коем случае фирма Graco не будет нести ответственности за косвенные, случайные или фактические убытки, определяемые особыми обстоятельствами дела, в результате поставки оборудования от фирмы Graco, или использования любых изделий или продажи любых товаров по контракту, либо вследствие нарушения контракта, нарушения гарантии, небрежности со стороны фирмы Graco, либо прочего.

## **ДЛЯ ПОКУПАТЕЛЕЙ ФИРМЫ GRACO В КАНАДЕ**

Стороны подтверждают свое согласие с тем, что настоящий документ и вся документация и извещения, а также юридические процедуры, начатые, возбужденные или исполняемые в соответствии с настоящим документом, или имеющие к нему прямое или косвенное отношение, будут исполняться и вестись на английском языке. Les parties reconnaissent avoir convenu que la rédaction du présent document sera en Anglais, ainsi que tous documents, avis et procédures judiciaires exécutés, donnés ou intentés à la suite de ou en rapport, directement ou indirectement, avec les procédures concernées.

## **ДОПОЛНИТЕЛЬНОЕ ГАРАНТИЙНОЕ ПОКРЫТИЕ**

Компания Graco предоставляет расширенные гарантии и гарантии в отношении износа на изделия, перечисленные в документе «Программа гарантий компании Graco на оборудование подрядчиков».

*Вся печатная и визуальная информация, указанная в данном документе отражает самую последнюю информацию, имеющуюся о данном изделии на момент публикации. Компания Graco оставляет за собой право в любое время вносить изменения без предварительного уведомления.*

MM 310643

**Головной офис компании Graco: Миннеаполис  
Зарубежные представительства: Бельгия, Китай, Япония, Корея**

**GRACO N.V.; Industrieterrein – Oude Bunders;  
Slakweidestraat 31, 3630 Maasmechelen, Belgium  
Tel.: 32 89 770 700 — Fax: 32 89 770 777**

ОТПЕЧАТАНО В БЕЛЬГИИ 12/2003, Ред. 11/2005